



- *Patentierte Güntner-Tragrohr-Konstruktion*
- *Alle Ventilatoren strömungsoptimiert und drehzahlregelbar*
- *Güntner's patented "Floating coil" principle*
- *All fans airflow optimized and suitable for speed control*



"CERTIFY ALL"  
Dry Coolers

## Anwendungsvorteile für Anlagenbauer und Betreiber

## Application benefits for installer and user



**Hohe Betriebssicherheit**  
und Lebensdauer durch patentierte  
Tragrohrkonstruktion.  
Keine mechanische Beanspruchung  
der Kälte-träger führenden Rohre  
durch die thermische Ausdehnung.

**High level of operational  
reliability**  
and useful life because of the  
patented tubular-spine construction.  
No mechanical demands on the  
pipes carrying the refrigerating  
agent because of the thermal  
expansion.



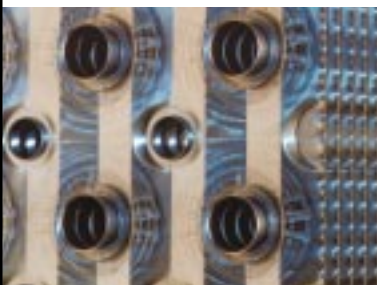
**Breite Palette**  
von Lautstärke-stufen mit geräusch-  
armen und drehzahlregelbaren  
Ventilatoren.

**Wide range**  
of sound levels with quiet, airflow  
optimized fans suitable for speed  
control.



**Großes Zubehörprogramm**  
vom Sammler bis zur elektronischen  
Drehzahlregelung.

**Large accessory program**  
from collector to electronic  
rotational speed control.



**Leistungssteigerung**  
durch optimiertes Lamellensystem  
mit geschlossenen Lamellen –  
geringe Verschmutzungsgefahr.

**Increased performance**  
because of optimised fin system  
with closed fins – minor threat of  
soiling.

## Klassifizierung / Classification

Glykolrückkühler mit Axialventilatoren  
Axial air blast liquid cooler

**GF**

H = horizontal  
V = vertikal

**H**

Ventilator    Ø cm  
Fan

**67**

Baugrößenmodul  
Module of Model

**B /**

Anzahl der Ventilatoren  
Number of fans

**2 × 4**

N = Normalausführung / Standard design

L = Leise Ausführung / Low noise level design

S = Sehr leise Ausführung / Super low noise level design

E = Extrem leise Ausführung / Extremely low noise level design

**N**

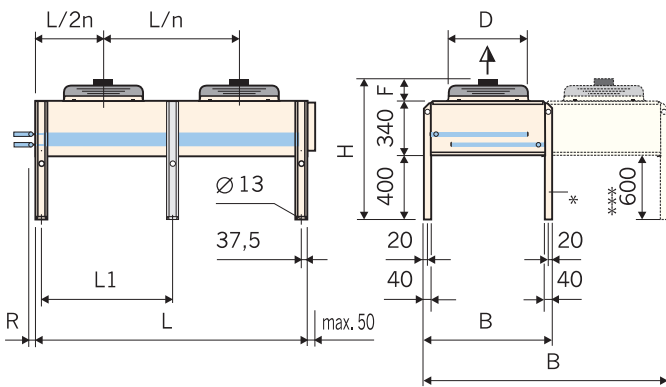
Wechselspannung  
Single phase

**- W**

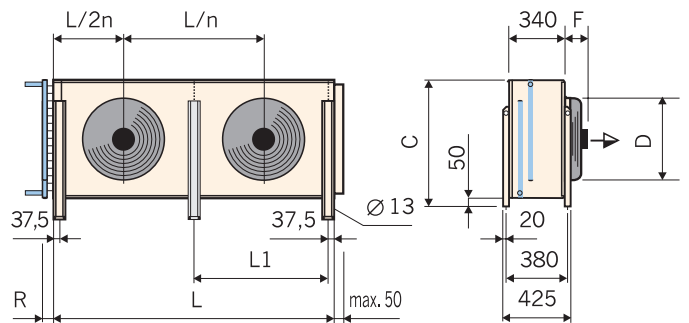
# Abmessungen

# Measurements

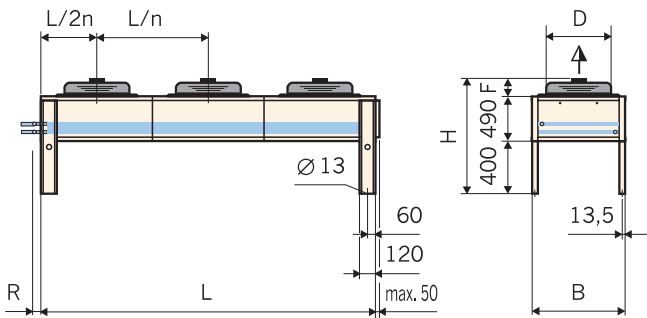
GFH Ausführung / Design



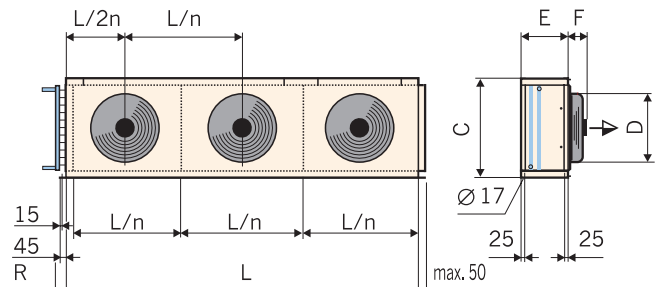
GFV Ausführung / Design



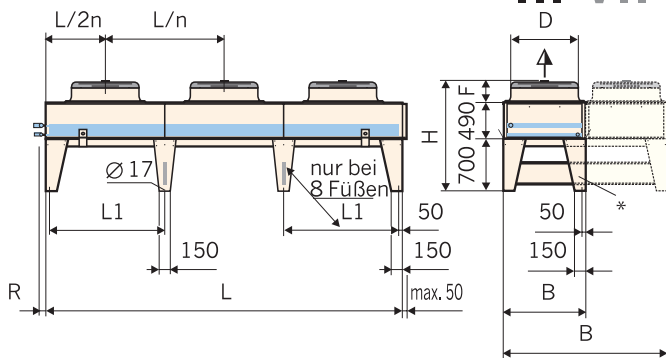
GFH Ausführung / Design



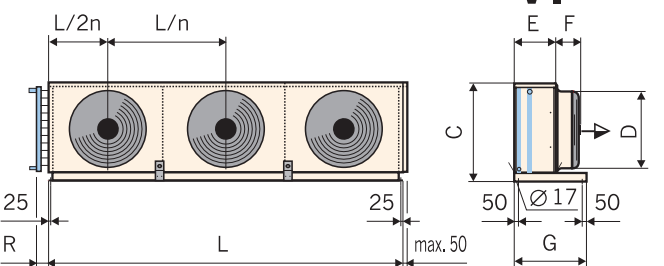
GFV Ausführung / Design



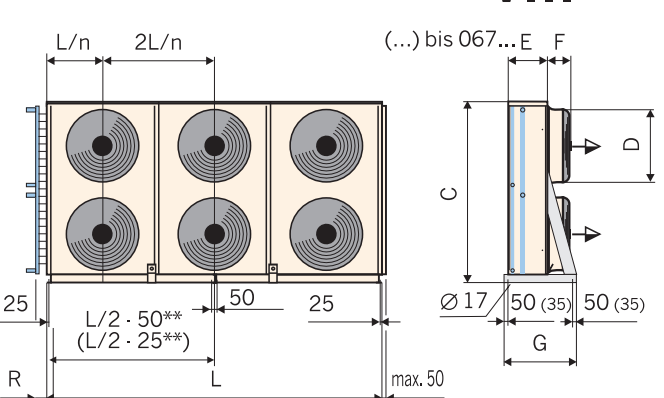
GFH Ausführung / Design



GFV Ausführung / Design



GFV Ausführung / Design



\* entfällt bei 2-reihig  
\* not valid for 2-row unit

\*\* Zusätzliche Schiene zur Gerätebefestigung für die Typen 067../2x4, 082 / 092 / 102 ../2x6

\*\* Additional rail for mounting the unit types 067../2x4, 082 / 092 / 102 ../2x6

\*\*\* bei 2-reihigen Geräten  
\*\*\* for 2-row unit

n = Anzahl Lüfter  
n = Number of fans

bei beidseitigen Anschlüssen 2 x Maß R  
connections one-sided 2 x R

• Bei SM3 vergrößern sich die Aufstellmaße „L“ und „B“  
• When using SM3, the setting-up dimensions „L“ (length) and „B“ (width) increase

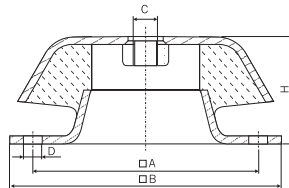
## Anschlüsse

## Connections

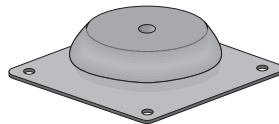
Standard Anschlußsystem					Sonderanschlüsse gegen Mehrpreis erhältlich.		
Standard connection system					Special connections against additional costs.		
Ethylenglykolmenge	Anschlüsse	Abmessung	Entlüftungsstutzen	Entleerungsstutzen	Stahlanschluß	Stahlgewindeanschluß	Stahlfanschpaare
Quantity of Ethylenglycol	Connections	Dimensions	Vent. nozzle	Drain nozzle	Steel connection	Steel thread nozzle	Steel flange pairs
m <sup>3</sup> /h	Cu Ø (mm)	R (mm)			St Ø (mm)	R	PN 16 DN
2,0	22	70	3/8"	3/8"	26,9	3/4"	20
3,2	28	70	3/8"	3/8"	33,7	1"	25
5,2	35	80	1/2"	1/2"	42,4	1 1/4"	32
7,7	42	90	1/2"	1/2"	48,3	1 1/2"	40
12,7	54	100	1/2"	1/2"	60,3	2"	50
18,3	64	110	1/2"	1/2"	76,1	2 1/2"	65
25,4	2 × 54	100	1/2"	1/2"	2 × 60,3	2 × 2"	50
36,6	2 × 64	110	1/2"	1/2"	2 × 76,1	2 × 2 1/2"	65
58,8	2 × 80	160	1/1"	1/1"	2 × 88,9	2 × 3"	80
88,2	3 × 80	160	1/1"	1/1"	3 × 88,9	3 × 3"	80
145	3 × 104	190	1/1"	1/1"	3 × 114,3		100
190	4 × 104	190	1/1"	1/1"	4 × 114,3		100

## Schwingungsdämpfer (Zubehör)

## Vibration isolaters (Accessories)



Typ	Belastung	H	A	B	C	D
SM 1	bis 150 kg	40	88	108	M12	9
SM 2	>150 bis 300 kg	40	88	108	M12	9
SM 3 ●	>300 bis 500 kg	50	132	168	M16	13



## Ventilatorabmessungen

## Fan measurements

Typ	Abmessungen	
	Dimensions	
	D	F
Model	mm	mm
GFH/V 052... N bis E	500	210
GFH/V 067... N bis E	650	230
GFH/V 082... / 92... N bis E	800 / 900	360
GFH/V 102... N bis E	1000	360

## Elektrische Daten je Ventilator 230 V, 1 Ph

## Electrical data each fan 230 V, 1 Ph

Größe	Leistung	Stromstärke	Drehzahl
Size	Capacity	Current	Speed
	W	A	min <sup>-1</sup>
052.../...N	770	3,40	1280
052.../...L	290	1,25	890
052.../...S	140	0,65	650
067.../...L	700	3,40	870
067.../...S	400	1,75	680
067.../...E	250	1,20	550

## Drehzahlregelung

## Speed control



Geeignete Drehzahlregler und Schaltschränke finden Sie im Güntner Katalog, Register 12.

You can find speed controllers and switch cabinets in our Güntner catalogue under index 12.

# Leistungsumrechnung

Temperatur und Aufstellhöhe

# Capacity calculation

Temperature and installation altitude

Diagramm zur Bestimmung der Rückkühler-Nennleistung (Katalog) in Abhängigkeit von  $t_{L1}$  und  $\Delta t_{Glykol}$

Diagram for calculation of liquid cooler capacity depending on the  $t_{a1}$  and  $\Delta t_{Glycol}$

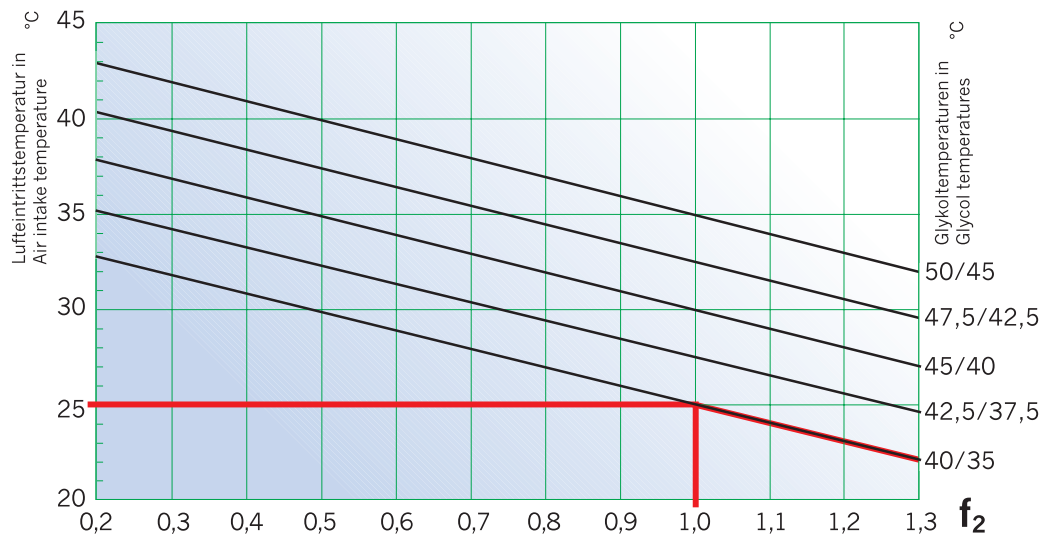
$$P_{c, nom} = \frac{P_c}{f_2 \cdot f_3}$$

$P_{c, nom}$  = Rückkühler-Nennleistung (Katalogangabe)

$P_{c, nom}$  = Nominal liquid cooler capacity

Leistungsänderung zur überschlägigen Umrechnung bei Temperaturänderungen (Glykol 34 Vol.%).  
Genaue Daten sind nur durch EDV-Berechnung auf Anfrage möglich.

Capacity change for approx. recalculation in case of temperature changes (glycol 34 Vol.%).  
Exact data can only be obtained by computer.



Umrechnung nur annäherungsweise. Änderung der Druckabfälle beachten.

Only approximate conversion values. Please pay attention to the pressure drop.

## $P_{c, nom}$ (Kälte Träger/brine, DT, $t_{L1}$ / $t_{a1}$ ) → Güntner Product Calculation

### Korrekturfaktoren

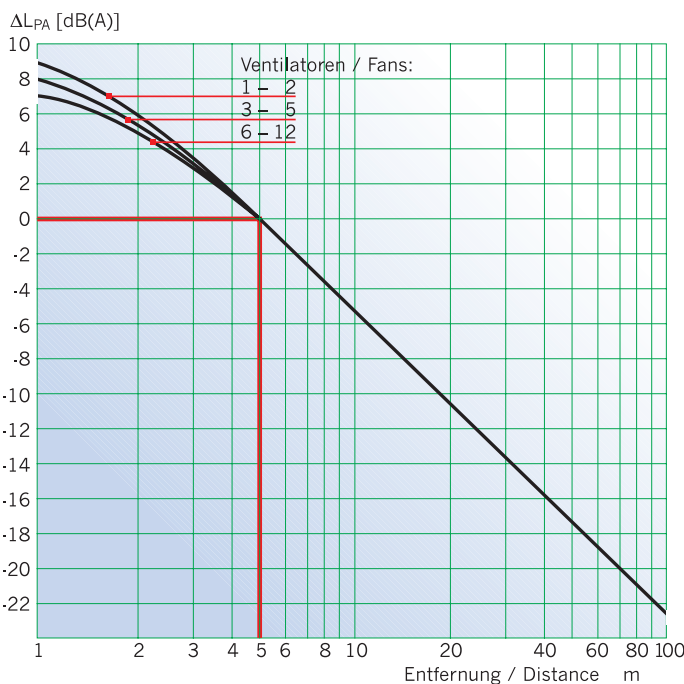
### Coefficients of correction

Korrekturfaktor zur Bestimmung der Rückkühler-Nennleistung (Katalog) in Abhängigkeit von der Aufstellhöhe.						
Coefficient of correction for calculation of nominal liquid cooler capacity depending on the installation altitude.						
Meter über NN Meters above NN (Sea level)	0	500	1000	1500	2000	2500
$f_3$	1,0	0,96	0,92	0,89	0,85	0,82

Zur Ermittlung des Schalldrucks sind die Schalleistungen der einzelnen Ventilatoren entsprechend der räumlichen Anordnung zugrunde zu legen und die Schallausbreitung unter Berücksichtigung der örtlichen und räumlichen Verhältnisse zu bestimmen. Schalt- und Anlaufgeräusche sind nicht berücksichtigt.

For the calculation of the sound pressure, take the noise powers of the individual fans acc. to their position, and calculate the sound propagation considering the local and ambient conditions. Speed change and start up noises are not taken into account.

Ventilator- typ	Drehzahl Speed		Schalleistungspegel $L_{wa}$ — pro Oktave — pro Ventilator Noise power level $L_{wa}$ — per octave — per fan																$L_{wa}$ total	
			63 Hz		125 Hz		250 Hz		500 Hz		1000 Hz		2000 Hz		4000 Hz		8000 Hz			
			$\Delta$	Y	$\Delta$	Y	$\Delta$	Y	$\Delta$	Y	$\Delta$	Y	$\Delta$	Y	$\Delta$	Y	$\Delta$	Y		
500 N	1340	1000	42	39	69	58	68	62	72	67	76	70	74	67	68	61	58	51	80	74
500 L	890	690	36	44	54	49	59	54	62	57	65	59	64	56	56	49	45	38	70	63
500 S	680	530	44	38	47	45	52	48	55	51	57	52	54	48	46	41	36	33	62	58
500 E	580	350	41	34	45	40	49	40	52	42	53	40	49	38	42	34	33	28	59	48
650 N	1340	1000	65	58	77	67	79	75	85	78	85	78	84	76	78	69	65	57	90	83
650 L	870	650	56	50	62	59	71	65	72	65	74	68	71	64	64	58	51	44	78	72
650 S	650	490	50	42	58	52	64	57	63	58	66	60	62	54	54	46	40	9	71	64
650 E	560	350	47	43	54	46	61	48	61	50	63	50	58	45	50	35	36	9	67	55
800 N	880	660	54	41	69	56	67	62	74	69	78	74	79	72	72	64	62	54	83	77
800 L	680	530	42	34	57	49	62	57	69	63	74	68	72	63	65	55	55	45	77	70
800 S	440	340	32	27	47	42	57	48	59	54	63	56	58	51	50	43	39	34	66	59
800 E	380	240	32	27	47	42	54	44	57	47	59	48	55	42	47	34	35	26	63	52
900 N	890	700	56	58	72	70	79	73	82	76	84	79	82	76	79	73	73	66	89	83
900 L	680	520	57	49	68	62	73	68	76	70	77	71	76	70	73	67	66	60	83	77
900 S	535	300	50	39	57	48	63	51	66	54	71	56	67	52	60	44	51	35	74	60
900 E	390	250	53	39	56	46	59	45	59	46	61	49	56	44	48	35	38	22	65	53
1000 N	650	460	60	64	68	64	73	72	78	72	79	75	80	76	78	73	68	60	85	80
1000 L	520	370	56	50	64	69	72	65	72	68	75	71	76	69	73	61	60	55	81	74
1000 S	420	310	44	43	56	50	64	55	67	59	69	62	64	55	57	47	48	36	73	65
1000 E	380	250	43	38	55	48	61	53	65	56	66	58	62	50	55	41	44	30	70	60



Summierung der Schalleistungen bei mehreren Ventilatoren. Sum of noise powers in case of several fans.									
Anzahl der Ventilatoren Sound increase	2	3	4	5	6	8	10	12	14
Schallzunahme Sound increase $\Delta$ dB	3	5	6	7	8	9	10	11	12

\*Der angegebene Schalldruckpegel dB(A)5m ist der rechnerische Meßflächen-Schalldruckpegel bezogen auf die Quaderoberfläche in 5 m Entfernung vom Gerät im Freifeld auf einer reflektierenden Ebene.

Das Nomogramm zur Bestimmung der Schalldruckpegeländerung  $\Delta L_{PA}$  für andere Entfernungen basiert auf einer quaderförmigen Hüllfläche um das Gerät (Hüllflächenverfahren).

\*The sound pressure level dB(A)5m given is the calculated noise pressure level per gauging surface with reference to the cuboid surface at 5 m distance from the unit in open air over a reflecting plain. The sound pressure correction  $\Delta L_{PA}$  at different distances is based on a parallelepiped measuring surface.

# Leistungstabellen

für Eurovent zertifizierte  
Temperaturbedingungen

# Capacity tables

for Eurovent certificated  
temperature conditions

09/2001 GFH/GFV Seite 10

Größe Size	GFH / V ...N										GFH / V ...L									
	Nennleistung Nominal capacity		Luftvolumenstrom Airflow		Ethylenglykol Volumenstrom Flow of volume		Druckverlust Pressure drop		Schalldruckpegel* Sound pressure level* dB(A)5m	Motor	Nennleistung Nominal capacity		Luftvolumenstrom Airflow		Ethylenglykol Volumenstrom Flow of volume		Druckverlust Pressure drop		Schalldruckpegel* Sound pressure level* dB(A)5m	Motor
	Δ kW	Y kW	Δ m³/h	Y m³/h	Δ m³/h	Y m³/h	Δ bar	Y bar			Δ/Y	Δ kW	Y kW	Δ m³/h	Y m³/h	Δ m³/h	Y m³/h	Δ bar		
067A/2x2	155,7	127,3	51500	38400	26,5	21,7	0,5	0,4	69/62	Δ	116,5	93,1	32700	24600	19,8	15,8	0,7	0,5	57/51	Δ
067B/2x2	179,5	146,8	55600	42000	30,6	25,0	0,8	0,6	69/62	Δ	128,8	102,9	35400	27000	21,9	17,5	0,5	0,3	57/51	Δ
067C/2x2	194,5	159,3	58400	44600	33,1	27,1	0,7	0,5	69/62	Δ	140,7	112,7	37300	28700	24,0	19,2	0,6	0,4	57/51	Δ
067A/2x3	234,3	191,5	77600	57900	39,9	32,6	0,5	0,4	71/64	1340min <sup>-1</sup>	177,8	141,3	49200	37000	30,3	24,1	1,0	0,6	59/53	Δ
067B/2x3	269,5	220,3	83600	63200	45,9	37,5	0,8	0,6	71/64	1340min <sup>-1</sup>	197,6	157,5	53300	40600	33,6	26,8	0,9	0,6	59/53	Δ
067C/2x3	287,3	235,1	87700	67000	48,9	40,0	0,5	0,3	71/64	1340min <sup>-1</sup>	210,9	169,0	56100	43200	35,9	28,8	0,6	0,4	59/53	Δ
067B/2x4	358,4	292,9	111600	84400	61,0	49,9	0,8	0,6	72/65	1000min <sup>-1</sup>	264,6	210,9	71100	54200	45,0	35,9	1,0	0,7	60/54	Δ
082A/2x2	230,2	181,9	69800	50700	39,2	31,0	0,8	0,5	62/56		189,8	157,6	52300	41500	32,3	26,8	0,9	0,7	56/51	
082B/2x2	259,6	205,0	76700	56200	44,2	34,9	0,6	0,4	62/56		214,1	178,3	57700	46300	36,5	30,4	0,8	0,6	56/51	
082C/2x2	287,9	227,1	81400	60300	49,0	38,7	0,9	0,6	62/56		230,8	193,5	61500	49900	39,3	32,9	0,6	0,4	56/51	
082A/2x3	342,1	270,2	105400	76600	58,2	46,0	0,6	0,4	63/57		286,0	237,4	79000	62700	48,7	40,4	0,9	0,7	57/52	
082B/2x3	394,5	311,2	115500	84700	67,2	53,0	0,9	0,6	63/57		317,7	264,6	86900	69800	54,1	45,0	0,6	0,4	57/52	
082C/2x3	413,5	325,6	122500	90700	70,4	55,4	0,4	0,2	63/57	Δ	348,8	292,0	92500	75000	59,4	49,7	0,8	0,6	57/52	Δ
082A/2x4	445,9	351,8	141000	102500	75,9	59,9	0,4	0,3	64/58	880min <sup>-1</sup>	380,7	316,1	105600	83900	64,8	53,8	0,9	0,6	58/53	Δ
082B/2x4	514,7	405,6	154300	113200	87,6	69,1	0,6	0,4	64/58	880min <sup>-1</sup>	414,0	344,7	116100	93300	70,5	58,7	0,4	0,3	58/53	Δ
082C/2x4	569,4	447,4	163600	121100	96,9	76,2	0,9	0,6	64/58	880min <sup>-1</sup>	454,9	380,7	123500	100200	77,5	64,8	0,6	0,4	58/53	Δ
082A/2x5	574,1	452,0	176600	128300	97,7	77,0	0,8	0,5	64/59	880min <sup>-1</sup>	463,0	384,1	132300	105100	78,8	65,4	0,5	0,4	59/54	Δ
082B/2x5	658,2	518,1	193100	141700	112,0	88,2	1,2	0,8	64/59	660min <sup>-1</sup>	528,8	440,1	145300	116800	90,0	74,9	0,8	0,6	59/54	Δ
082C/2x5	724,6	569,0	204600	151500	123,4	96,9	1,6	1,0	64/59	660min <sup>-1</sup>	578,5	484,1	154500	125400	98,5	82,4	1,1	0,8	59/54	Δ
082A/2x6	701,8	552,3	212100	154200	119,5	94,0	1,3	0,8	65/59		565,7	469,9	159000	126300	96,3	80,0	0,9	0,6	59/54	
082B/2x6	801,3	630,4	231800	170200	136,4	107,3	2,0	1,3	65/59		643,7	535,3	174600	140300	109,6	91,1	1,3	1,0	59/54	
082C/2x6	880,0	690,5	245600	181900	149,8	117,5	2,7	1,7	65/59		701,9	587,3	185500	150600	119,5	100,0	1,8	1,3	59/54	
092A/2x2	270,3	227,8	92900	71700	46,0	38,8	0,6	0,4	68/62		225,8	177,2	67900	49000	38,4	30,2	0,8	0,5	62/57	
092B/2x2	322,8	273,6	105200	82500	54,9	46,6	0,9	0,7	68/62		264,0	209,3	78500	57700	44,9	35,6	0,7	0,4	62/57	
092C/2x2	352,1	299,7	113400	90100	59,9	51,0	0,6	0,4	68/62		299,2	238,0	85700	63800	50,9	40,5	0,9	0,6	62/57	
092A/2x3	414,9	349,4	140600	108600	70,6	59,5	0,8	0,6	69/63		336,4	264,2	102900	74400	57,3	45,0	0,6	0,4	63/58	
092B/2x3	462,2	391,6	158600	124500	78,7	66,7	0,4	0,3	69/63	Δ	402,0	318,3	118500	87100	68,4	54,2	0,9	0,6	63/58	Δ
092C/2x3	524,9	446,3	170600	135700	89,3	76,0	0,6	0,4	69/63	890min <sup>-1</sup>	430,1	342,0	129100	96200	73,2	58,2	0,4	0,3	63/58	Δ
092A/2x4	541,8	455,9	188300	145500	92,2	77,6	0,6	0,4	70/64	890min <sup>-1</sup>	438,9	344,2	137900	99700	74,7	58,6	0,4	0,3	64/59	Δ
092B/2x4	642,8	543,9	212000	166400	109,4	92,6	0,9	0,7	70/64	890min <sup>-1</sup>	525,0	415,1	158500	116500	89,4	70,6	0,6	0,4	64/59	Δ
092C/2x4	724,0	615,3	227800	181400	123,3	104,7	1,3	1,0	70/64	890min <sup>-1</sup>	592,6	470,3	172500	128500	100,9	80,0	0,9	0,6	64/59	Δ
092A/2x5	698,7	587,6	236000	182500	118,9	100,0	1,1	0,8	71/65	700min <sup>-1</sup>	565,4	442,8	172900	125000	96,2	75,4	0,7	0,5	65/60	Δ
092B/2x5	823,4	696,0	265400	208400	140,1	118,5	1,7	1,3	71/65	700min <sup>-1</sup>	671,7	530,5	198500	145900	114,3	90,3	1,2	0,8	65/60	Δ
092C/2x5	923,3	783,8	285100	227000	157,2	133,4	2,5	1,8	71/65	700min <sup>-1</sup>	754,7	598,3	215800	160800	128,5	101,8	1,7	1,1	65/60	Δ
092A/2x6	855,7	719,0	283700	219400	145,7	122,4	1,8	1,4	71/65		691,8	541,6	207900	150400	117,7	92,2	1,3	0,8	65/60	
092B/2x6	1003,9	848,1	318700	250400	170,9	144,4	2,9	2,2	71/65		818,1	645,7	238400	175300	139,3	109,9	2,0	1,3	65/60	
092C/2x6	1122,5	952,5	342300	272600	191,1	162,1	4,1	3,1	71/65		916,9	726,5	259200	193200	156,1	123,7	2,9	1,9	65/60	
102A/2x2	277,1	206,2	84000	56600	47,2	35,1	0,7	0,4	64/59		232,9	173,0	64300	44700	39,6	29,5	1,0	0,6	60/53	
102B/2x2	308,5	232,3	93800	64600	52,5	39,5	0,5	0,3	64/59		265,2	195,4	73100	50500	45,2	33,3	0,8	0,4	60/53	
102C/2x2	344,8	263,0	101300	71500	58,7	44,8	0,6	0,4	64/59		287,3	213,2	79700	55800	48,9	36,3	0,5	0,3	60/53	
102A/2x3	422,3	314,0	126900	85600	71,9	53,5	1,0	0,6	66/61		346,9	258,2	97300	67800	59,1	44,0	0,7	0,4	62/55	
102B/2x3	460,0	347,0	141400	97900	78,3	59,1	0,5	0,3	66/61	Δ	381,6	281,4	110300	76400	64,9	47,9	0,3	0,2	62/55	Δ
102C/2x3	513,1	391,0	152500	107800	87,3	66,6	0,6	0,4	66/61	650min <sup>-1</sup>	426,9	316,2	120000	84000	72,7	53,8	0,4	0,3	62/55	Δ
102A/2x4	552,0	410,4	169900	114800	93,9	69,9	0,7	0,4	66/61	650min <sup>-1</sup>	453,1	338,7	130300	91400	77,2	57,7	0,5	0,3	62/55	Δ
102B/2x4	634,2	477,7	189000	130900	108,0	81,3	1,0	0,6	66/61	650min <sup>-1</sup>	525,6	387,9	147500	102400	89,5	66,0	0,7	0,4	62/55	Δ
102C/2x4	703,2	535,4	203600	144100	119,7	91,1	1,4	0,9	66/61	650min <sup>-1</sup>	584,6	432,3	160300	112200	99,5	73,6	1,0	0,6	62/55	Δ
102A/2x5	706,6	524,7	212800	143900	120,3	89,3	1,3	0,8	67/62	650min <sup>-1</sup>	579,5	432,1	163300	114300	98,7	73,5	0,9	0,6	63/56	Δ
102B/2x5	808,2	607,7	236600	163800	137,6	103,4	1,9	1,2	67/62	460min <sup>-1</sup>	669,3	499,2	184700	130000	113,9	85,0	1,4	0,8	63/56	Δ
102C/2x5	893,5	679,2	254800	180300	152,1	115,6	2,6	1,6	67/62		742,2	548,7	200600	140500	126,3	93,4	1,9	1,1	63/56	
102A/2x6	861,1	638,7	255700	172900	146,6	108,7	2,2	1,3	68/63		706,0	503,9	196300	130800	120,2	85,7	1,6	0,9	64/57	
102B/2x6	982,3	737,2	284200	196600	167,2	125,5	3,3	2,0	68/63		812,8	605,8	221800	156200	138,4	103,1	2,3	1,4	64/57	

● = Alternativ Typen in der Güntner Product Calculation / Additional models in the Güntner Product Calculation

GFH/V ...N, ...L = Rückkühler in Wechselspannungsausführung 230

# Gewicht und Maße

# Weights and measures

Größe Size	Gewicht Load				Rohrvolumen Tube volume				Fläche Surface				Abmessungen Dimensions						Anzahl der FüÙe No. of feet	Ausführung Construction	
	Load				Tube volume				Surface				GFH			GFV					
	N	L	S	E	N	L	S	E	N	L	S	E	L	B	H	L1	E	C			G
	kg	kg	kg	kg	l	l	l	l	m²	m²	m²	m²	mm	mm	mm	mm	mm	mm	mm		
067A/2x2	422	417	420	420	57	57	57	57	443	443	443	443	1850	2195	1150	1775	340	2225	1230	4	IA/VIII
067B/2x2	470	466	468	468	69	69	68	68	541	541	541	541	2250	2195	1150	2175	340	2225	1230	4	IA/VIII
067C/2x2	518	515	516	516	80	81	79	79	640	640	640	640	2650	2195	1150	2575	340	2225	1230	4	IA/VIII
067A/2x3	589	584	581	581	84	84	84	84	670	670	670	670	2775	2195	1150	2700	340	2225	1230	4	IA/VIII
067B/2x3	662	656	657	653	102	101	102	102	818	818	818	818	3375	2195	1150	3300	340	2225	1230	4	IA/VIII
067C/2x3	735	728	729	726	119	119	118	119	966	966	966	966	3975	2195	1150	3900	340	2225	1230	4	IA/VIII
067B/2x4	873	870	864	864	134	134	134	133	1095	1095	1095	1095	4500	2195	1150	2213	340	2225	1230	6	IA/VIII
082A/2x2	606	601	597	517	91	91	91	60	727	727	727	485	2800	2385	1550	2700	490	2445	1200	4	VII/VIII
082B/2x2	686	680	677	576	110	110	110	72	889	889	889	593	3400	2385	1550	3300	490	2445	1200	4	VII/VIII
082C/2x2	765	765	760	637	129	129	129	84	1051	1051	1051	701	4000	2385	1550	3900	490	2445	1200	4	VII/VIII
082A/2x3	868	868	862	737	136	136	135	91	1105	1105	1105	736	4200	2385	1550	4100	490	2445	1200	4	VII/VIII
082B/2x3	1052	1049	1044	839	164	164	164	110	1347	1347	1347	898	5100	2385	1550	2500	490	2445	1200	6	VII/VIII
082C/2x3	1177	1174	1174	931	193	193	193	128	1590	1590	1590	1060	6000	2385	1550	2950	490	2445	1200	6	VII/VIII
082A/2x4	1197	1197	1194	1022	180	180	180	119	1482	1482	1482	988	5600	2385	1550	2750	490	2445	1200	6	VII/VIII
082B/2x4	1364	1364	1362	1158	218	218	218	145	1805	1805	1805	1203	6800	2385	1550	3350	490	2445	1200	6	VII/VIII
082C/2x4	1556	1546	1543	1299	256	256	256	171	2129	2129	2129	1419	8000	2385	1550	2633	490	2445	1200	8	VII/VIII
082A/2x5	1493	1482	1479	1266	225	225	225	150	1859	1859	1859	1239	7000	2385	1550	2300	490	2445	1200	8	VII/VIII
082B/2x5	1702	1691	1691	1433	272	272	272	181	2263	2263	2263	1509	8500	2385	1550	2800	490	2445	1200	8	VII/VIII
082C/2x5	1911	1911	1900	1597	320	320	320	213	2667	2667	2667	1778	10000	2385	1550	3300	490	2445	1200	8	VII/VIII
082A/2x6	1764	1764	1753	1498	269	269	269	179	2236	2236	2236	1491	8400	2385	1550	2767	490	2445	1200	8	VII/VIII
082B/2x6	2014	2014	2003	1695	326	326	326	217	2721	2721	2721	1814	10200	2385	1550	3367	490	2445	1200	8	VII/VIII
082C/2x6	2269	2265	2254	1894	383	383	383	255	3206	3206	3206	2138	12000	2385	1550	3967	490	2445	1200	8	VII/VIII
092A/2x2	731	703	638	537	91	91	91	60	727	727	727	485	2800	2385	1550	2700	490	2445	1200	4	VII/VIII
092B/2x2	811	783	717	597	110	110	110	72	889	889	889	593	3400	2385	1550	3300	490	2445	1200	4	VII/VIII
092C/2x2	893	862	796	658	129	129	129	84	1051	1051	1051	701	4000	2385	1550	3900	490	2445	1200	4	VII/VIII
092A/2x3	1049	1004	914	760	136	136	136	91	1105	1105	1105	736	4200	2385	1550	4100	490	2445	1200	4	VII/VIII
092B/2x3	1243	1201	1108	874	164	164	164	109	1347	1347	1347	898	5100	2385	1550	2500	490	2445	1200	6	VII/VIII
092C/2x3	1379	1326	1233	966	193	193	193	128	1590	1590	1590	1060	6000	2385	1550	2950	490	2445	1200	6	VII/VIII
092A/2x4	1457	1386	1263	1059	180	180	180	119	1482	1482	1482	988	5600	2385	1550	2750	490	2445	1200	6	VII/VIII
092B/2x4	1624	1568	1437	1195	218	218	218	145	1805	1805	1805	1203	6800	2385	1550	3350	490	2445	1200	6	VII/VIII
092C/2x4	1813	1757	1626	1348	256	256	256	171	2129	2129	2129	1419	8000	2385	1550	2633	490	2445	1200	8	VII/VIII
092A/2x5	1804	1734	1573	1317	225	225	225	150	1859	1859	1859	1239	7000	2385	1550	2300	490	2445	1200	8	VII/VIII
092B/2x5	2012	1942	1781	1484	272	272	272	181	2263	2263	2263	1509	8500	2385	1550	2800	490	2445	1200	8	VII/VIII
092C/2x5	2226	2151	1990	1648	320	320	320	213	2667	2667	2667	1778	10000	2385	1550	3300	490	2445	1200	8	VII/VIII
092A/2x6	2133	2044	1853	1551	269	269	269	179	2236	2236	2236	1491	8400	2385	1550	2767	490	2445	1200	8	VII/VIII
092B/2x6	2383	2295	2115	1750	326	326	326	217	2721	2721	2721	1814	10200	2385	1550	3367	490	2445	1200	8	VII/VIII
092C/2x6	2634	2550	2365	1946	383	383	383	255	3206	3206	3206	2138	12000	2385	1550	3967	490	2445	1200	8	VII/VIII
102A/2x2	848	820	662	662	110	110	74	74	889	889	593	593	3400	2385	1550	3300	490	2445	1200	4	VII/VIII
102B/2x2	928	900	723	723	129	129	86	86	1051	1051	701	701	4000	2385	1550	3900	490	2445	1200	4	VII/VIII
102C/2x2	1029	1001	807	807	148	148	98	98	1212	1212	808	808	4600	2385	1550	2250	490	2445	1200	6	VII/VIII
102A/2x3	1299	1254	1024	972	164	164	109	109	1347	1347	898	898	5100	2385	1550	2500	490	2445	1200	6	VII/VIII
102B/2x3	1428	1382	1123	1123	193	193	129	129	1590	1590	1060	1060	6000	2385	1550	2950	490	2445	1200	6	VII/VIII
102C/2x3	1554	1512	1221	1221	221	221	148	148	1832	1832	1221	1221	6900	2385	1550	3400	490	2445	1200	6	VII/VIII
102A/2x4	1699	1632	1318	1318	218	218	145	145	1805	1805	1203	1203	6800	2385	1550	3350	490	2445	1200	6	VII/VIII
102B/2x4	1888	1821	1478	1478	256	256	171	171	2129	2129	1419	1419	8000	2385	1550	2633	490	2445	1200	8	VII/VIII
102C/2x4	2055	1999	1609	1609	294	294	196	196	2452	2452	1635	1635	9200	2385	1550	3033	490	2445	1200	8	VII/VIII
102A/2x5	2106	2036	1641	1641	272	272	181	181	2263	2263	1509	1509	8500	2385	1550	2800	490	2445	1200	8	VII/VIII
102B/2x5	2315	2245	1805	1805	320	320	213	213	2667	2667	1778	1778	10000	2385	1550	3300	490	2445	1200	8	VII/VIII
102C/2x5	2529	2454	1979	1968	367	367	245	245	3072	3072	2048	2048	11500	2385	1550	3800	490	2445	1200	8	VII/VIII
102A/2x6	2492	2408	1946	1935	326	326	217	217	2721	2721	1814	1814	10200	2385	1550	3367	490	2445	1200	8	VII/VIII
102B/2x6	2747	2658	2142	2142	383	383	255	255	3206	3206	2138	2138	12000	2385	1550	3967	490	2445	1200	8	VII/VIII

### Rückkühler Block Liquid cooler coil

Die flüssigkeitsführenden Kernrohre sind durch die patentierte Tragrohrkonstruktion entlastet. Dadurch ergibt sich eine erhöhte Sicherheit gegen Undichtigkeit.

Kupfer-Rohr Ø 12 mm, 50 × 25 mm versetzt (F-Lamelle). Lamellen Aluminium, ungeschlitzt, Abstand 2,4 mm. Verteil- und Sammelrohre sowie Rohranschlüsse in Kupfer Entlüftung und Entleerung über separate Stutzen.

Güntner's patented "Floating Coil" principle is applied. Coil tubes do not contact the end sheets. Complete coil is supported by special rods. This principle reduces the risk of tube fracture.

Copper tube Ø 12 mm, 50 × 25 mm staggered (F-fin). Fins are of aluminium, non split fin, spacing 2.4 mm. Distribution and collection tubes as well as tube connections made of copper. Vent and drain via separate nozzles.

### Verkleidung Casing

Stahlblech verzinkt und lackiert, RAL 7032, kieselgrau.

Galvanized steel sheet, painted to RAL 7032, pebble gray.

### Ventilatoren Fans

Geräuscharme Axialventilatoren mit wartungsfreien Motoren mit Schutzart IP54, Drehstrom 400/3/50, ISO-F.

Zulässige Lufttemperatur -30 bis +55°C.

Alle Ventilatoren sind generell mit 2 Drehzahlen ( $\Delta$ -Y-Umschaltung; hohe Drehzahl  $\Delta$ , niedere Drehzahl Y) sowie drehzahlregelbar mittels Güntner-Regelgeräten (Hinweise Register 12).

Je nach Ventilatorfabrikat können die Motordaten geringfügig abweichen. Wir behalten uns vor, verschiedene Ventilatorfabrikate einzusetzen. Die entsprechenden elektrischen Daten müssen dem Typenschild entnommen werden. Die Maße F und H ändern sich.

Bei höheren Lufttemperaturen und anderen Luftwiderständen verändert sich die Stromaufnahme.

Die Absicherung der Motoren muß über die eingebauten Thermo-kontakte (Öffner) erfolgen.

Low noise level axial fans with maintenance free motors with protection class IP 54, three-phase current 400/3/50, ISO-F.

Admissible ambient temperature -30 up to +55°C.

All fans generally available as 2-speed fans ( $\Delta$ -Y-changeover; high speed  $\Delta$ , low speed Y) as well as suitable for speed control via Güntner controllers (see file 12 in the catalogue).

Depending on the fan type, the motor data may slightly vary. We reserve the right to use fans from different manufacturers. For the corresponding electrical data please refer to the label. Dimensions F and H vary.

In case of higher air temperatures and varying air resistance the power input will change.

The integral thermo contacts (thermistors) must be used as motor protection.

## Zubehör und Sonderausführungen Accessories and special finish

- (gegen Mehrpreis lieferbar):
- Kreislaufunterteilung
  - verlängerte Füße
  - Epoxydharz beschichtete Lamelle
  - Kupfer Lamelle
  - Stirn- und Zwischenbleche Edelstahl
  - Gehäuselackierung in DD-Qualität
  - Schweißanschlußstutzen Stahl
  - Gewindestutzen Kupfer
  - Flanschanschluß
  - Reparaturschalter
  - Drehzahlregler
  - Sonderlackierung
  - Schwingmetallfüße
  - Grundrahmen
  - Ausblaskanal
  - Revisionsöffnungen

- (at additional cost):
- multiple circuits
  - extra long feet
  - epoxy coated fin
  - copper fin
  - front and separating sheets from high-grade steel
  - paint of casing in DD-quality
  - steel connections, welded
  - copper thread nozzle
  - flange connection
  - repair switch
  - speed controller
  - special paint
  - vibration isolators
  - base frame
  - exhaust duct
  - inspection openings

## Nennleistungen Nominal capacity

Die Nennleistungen beziehen sich auf 34 Vol.% Glykol, Abkühlung von + 40°C auf + 35°C, bei einer Luft-eintrittstemperatur von + 25°C (EUROVENT-Bedingungen).  
Abweichende Bedingungen auf Anfrage.  
Die Schalldruckpegel wurden nach DIN 45635 gemessen und die Schalleistung sind je Ventilator im Oktavband und total angegeben.

The nominal capacity depends on 34 Vol.% glycol, cooling from + 40°C to + 35°C at an air inlet temperature of + 25°C (EUROVENT-terms).  
Other conditions on request.

The sound pressure was measured acc. to DIN 45635 and the sound power is given per fan in the octavo volume and in total.

## Allgemeiner Hinweis General remark

Die Axialrückkühler sind für die Aufstellung im Freien vorgesehen. Zusätzliche externe Druckverluste wurden nicht berücksichtigt. Bei längeren Lager- oder Stillstandzeiten sind die Motoren monatlich 2 bis 4 Stunden in Betrieb zu nehmen.

The axial liquid coolers are designed for outdoor operation with no external pressure drops being considered. In case of long periods of non-operation the motors must be operated every month for 2 - 4 hours.

## Frostgefahr Danger of freezing

Da bei den H-Geräten die Kernrohre waagrecht angeordnet sind, ist nicht gewährleistet, daß sich die Rohre völlig entleeren.  
Ein mit Wasser gefüllter Wärmetauscher muß daher so lange mit Glykol gespült werden, bis ein ausreichender Frostschutz erzielt wird.

Given the fact that tubes in H-units are in a horizontal position, it cannot be guaranteed that tubes get completely empty. Due this reason, a heat exchanger containing water must be washed with glycol sufficient time to achieve an adequate protection against freezing due to the mixture proportion.